

■車両

全長×全幅（車両）×全高	mm	4,080×1,650×1,960
車両質量	Kg	2,300
最大接地圧／平均接地圧	kPa(kgf/cm ²)	98/35(1.00/0.36)

■エンジン

形式		KUBOTA D722
定格出力／回転数	kW/min ⁻¹	7.36/2,000
最大トルク／回転数	N-m/min ⁻¹	38.2/1,600
総排気量	ℓ	0.719(719cc)
燃料タンク容量		18
燃料消費量	ℓ	約2.5(1h/2,000min ⁻¹)

■バスケット

定格荷重	N	1,470(150kgf)
内寸法（幅×奥行×高さ）	mm	770×620×1,000
最大作業床高さ	m	6.8
最大作業半径		4.5
首振り角度	度	左90°～右40°

■ブーム・旋回

伸縮長さ	mm	800
起伏角（第1）	度	55°
起伏角（第2）		70°
旋回角度		360°

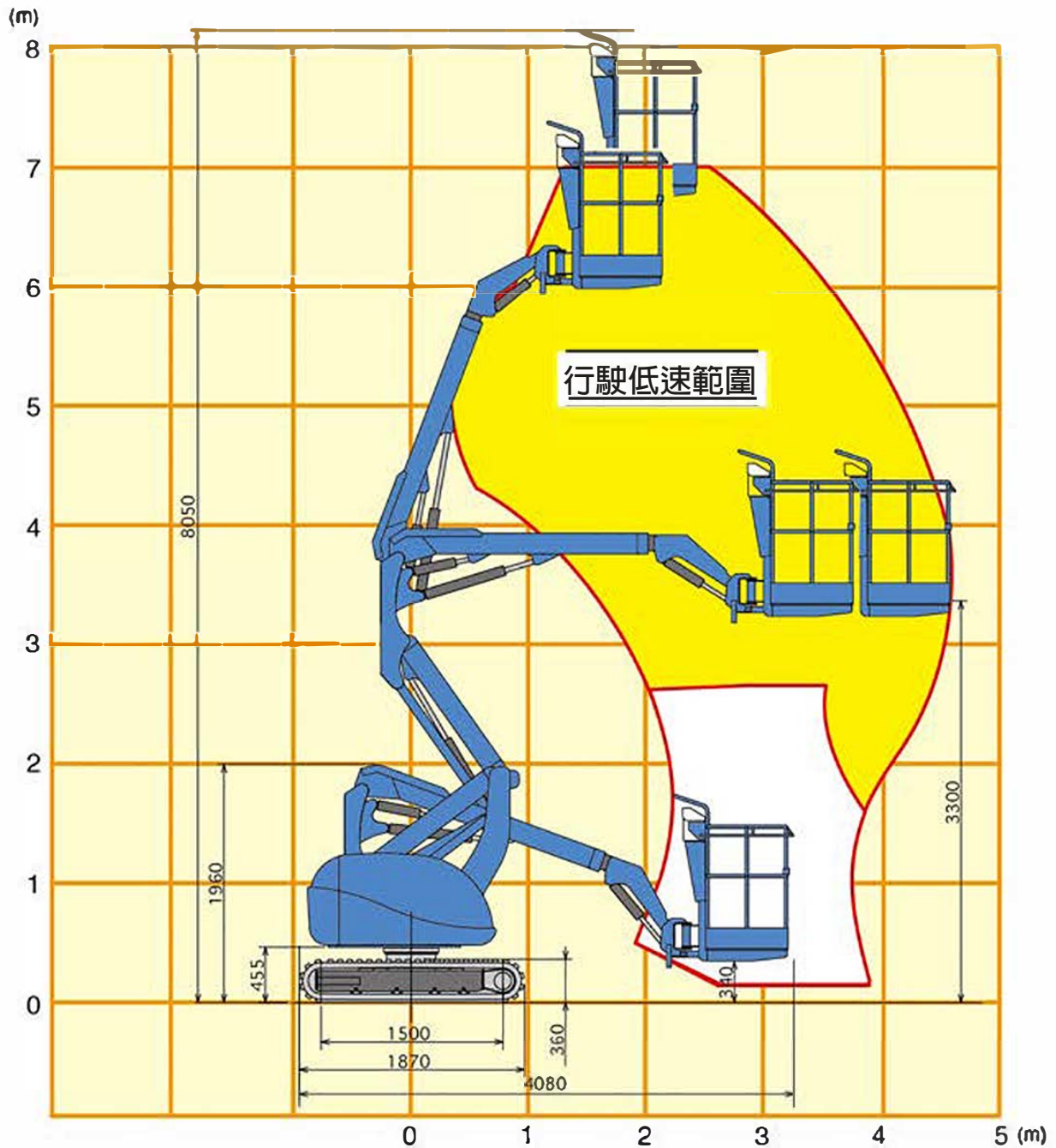
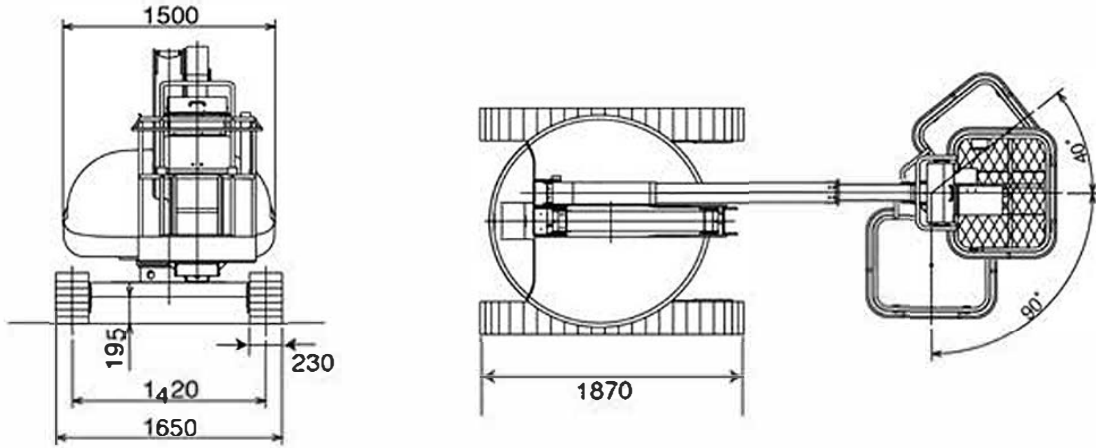
■走行性能

走行速度	km/h	1.0/2.0（2速）
登坂能力		36%(20度)

■油圧

常用油圧	Mpa	17.15（175kgf/cm ² ）
油圧ポンプ		歯車式3連
電圧	v	12

※1PS=0.75kW



NULO70R-2